

FYH[®]

NU-LOC[®]

NU 同心ロック
ボールベアリングユニット



取り付けが簡単

360度均等な締め付けが可能

確実な同心ロック



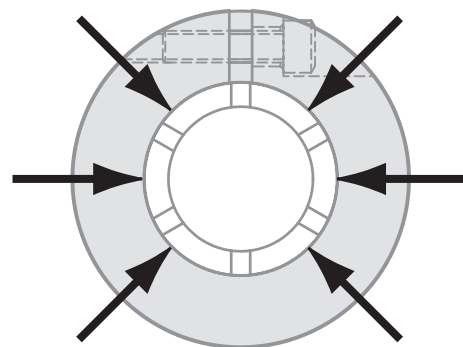
CATALOG NO.3401J



fyhbearings.com

Uniform LOC

FYH NU-LOCベアリングはシャフトを360°全周から均等に締め付けて固定します。それによってベアリングのボールの軌道ミゾの真円度はほぼ完璧となり、よりよい運転と長寿命につながります。NU-LOC同心カラーはシャフトを傷つけないように設計されており、一般の六角レンチで簡単に素早く取り付けることが可能です。NU-LOCシリーズは止めねじタイプ、偏心カラータイプと入れ替えることができます。



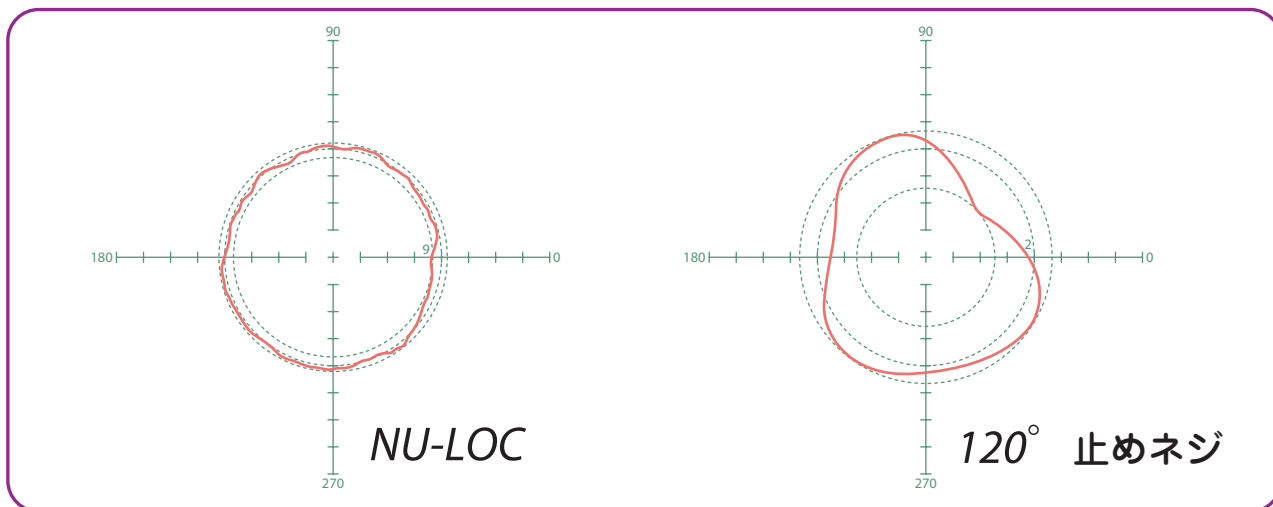
360°LOCKING

NU-LOC同心カラーは1本のキャップボルトで強力な締め付けが可能です。カラーはスリットの入った内輪に取り付けてシャフトを締め付けます。

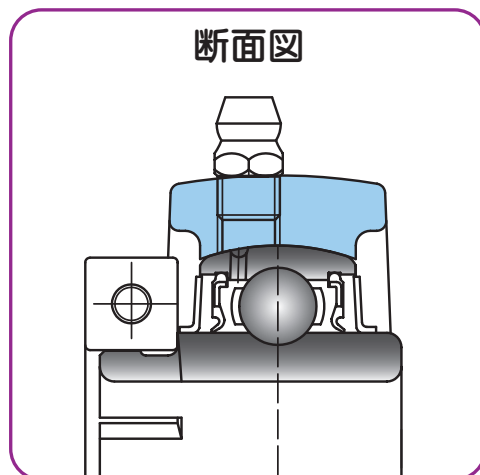
他のタイプとの主な比較

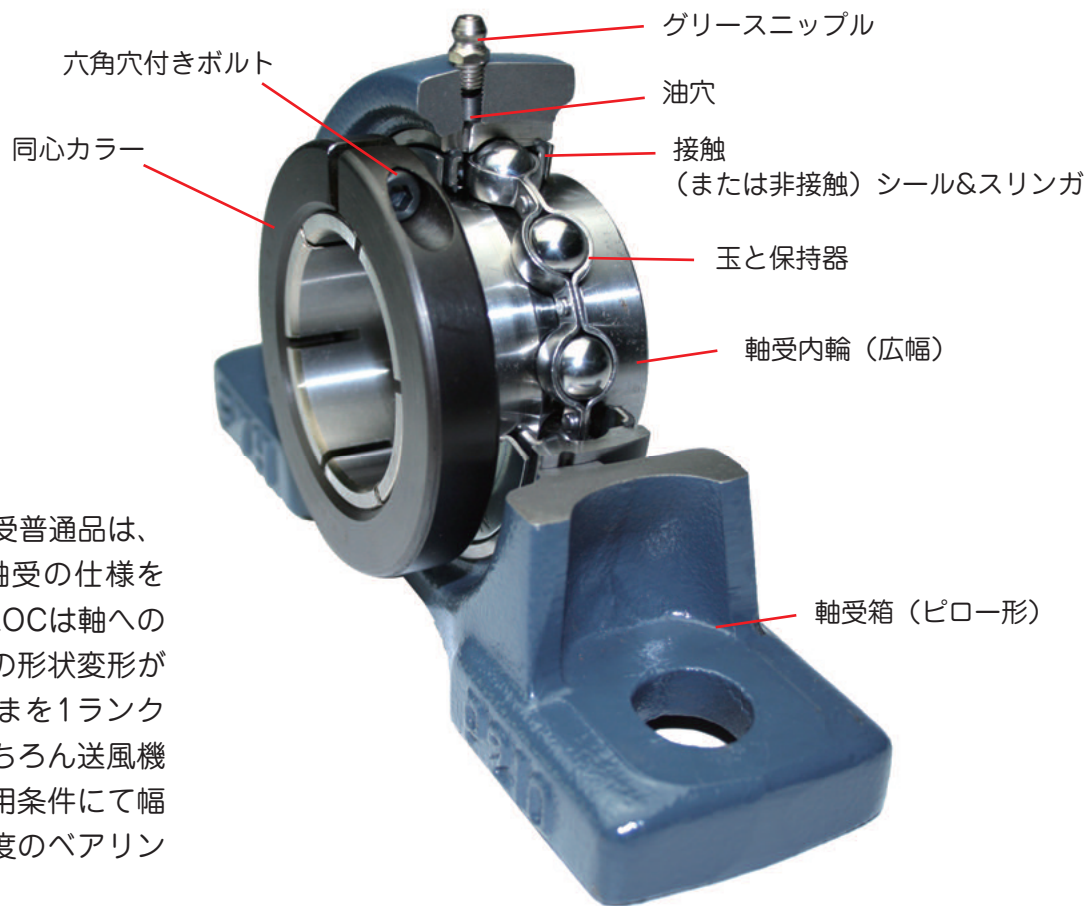
1. シャフトへの固定が均一で傷をつけない。
2. 偏心カラータイプでは対応出来なかった正逆回転にも使用可能。
3. アダプタータイプではベアリングが1サイズ大きくなるが、NU-LOCはUCタイプと同じサイズ。
4. トルクレンチ等の測定工具なしで、簡単に取り付け可能。

内輪ミゾの真円度



六角レンチだけで簡単で早い取り付けが可能



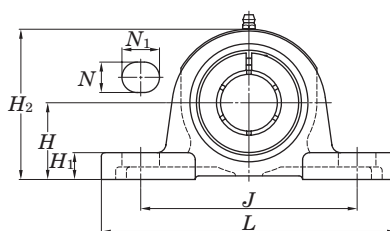
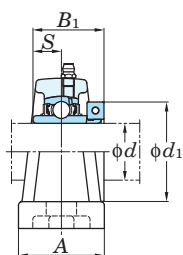


NU-LOCシリーズの軸受普通品は、S3と呼ばれる送風機軸受の仕様を満たしています。NU-LOCは軸への組込みによる軌道みぞの形状変形が少なく、軸受内部すきまを1ランク小さくしています。もちろん送風機だけでなく、一般の使用条件にて幅広くご利用頂ける高精度のベアリングユニットです。

仕 様		P18 仕様コードはベアリングとシャフトとのはめあいが高標準よりも高い精度を意味します。この仕様により振動や騒音を減らし、ベアリングの寿命を大きく延ばします。				
P18	P18 仕様の内輪の許容差および許容値 (単位: μm)					
	呼び軸受内径 d (mm)		平面内平均内径の寸法差 Δd_{mp}		平面内内径不同 V_{dp}	内輪のラジアル振れ K_{ia}
	を越え	以下	最大	最小	最大	最大
	-	10	+13	0	6	7
	10	18	+13	0	6	8
	18	31.75	+13	0	10	10
	31.75	50.8	+15	0	10	10
	50.8	80	+18	0	14	13
	S3	ISO 規格の内輪の許容差および許容値 (単位: μm)				
		呼び軸受内径 d (mm)		平面内平均内径の寸法差 Δd_{mp}		平面内内径不同 V_{dp}
を越え		以下	最大	最小	最大	最大
-		10	+15	0	10	10
10		18	+15	0	10	15
18		31.75	+18	0	12	18
31.75		50.8	+21	0	14	20
50.8		80	+24	0	16	25
P11		一般にはFYHのハウジングとベアリングの標準勘合"J"は回り止めの必要のないはめあいかたさですが、P11仕様の回り止めを追加することにより高速な条件でも安心できる仕様となります。				
C2		ベアリングの内部スキマは、内外輪の軌道とボールとの間の空間を意味します。C2スキマは標準スキマよりも小さく、高速回転に発生する振動や騒音を低減します。				

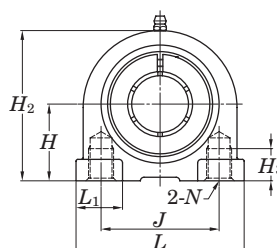
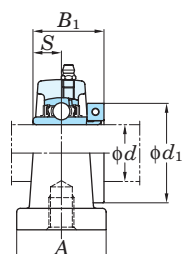
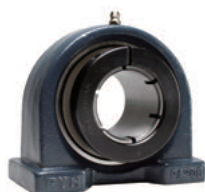


ピロー形ユニット
NCP
円筒穴(同心カラー付き)
 d 20 ~ 60 mm



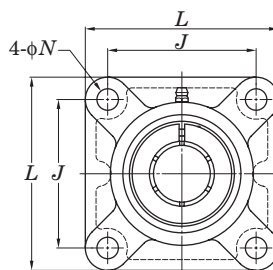
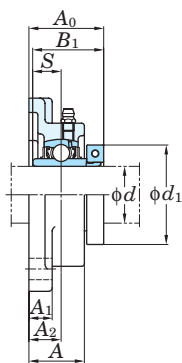
軸径 mm d	寸 法 mm											取付け ボルト の呼び	ユニット 呼び番号	適 用 軸受箱	適用軸受 呼び番号	質量 kg
	H	L	A	J	N	N_1	H_1	H_2	B_1	S	d_1					
20	33.3	127	38	95	13	18	13	64	32.5	12.7	44.5	M10	NCP204	P204	NC204	0.80
25	36.5	140	38	105	13	18	13	71	36.5	14.3	49.2	M10	NCP205	P205	NC205	1.0
30	42.9	165	48	121	17	21	15	84	39.7	15.9	55.6	M14	NCP206	P206	NC206	1.5
35	47.6	167	48	127	17	21	16	93	44.5	17.5	65.1	M14	NCP207	P207	NC207	1.9
40	49.2	184	54	137	17	21	17	98	50.8	19	68.3	M14	NCP208	P208	NC208	2.4
45	54	190	54	146	17	21	17	106	50.8	19	74.6	M14	NCP209	P209	NC209	2.6
50	57.2	206	60	159	20	22	19	113	53.1	19	85.7	M16	NCP210	P210	NC210	3.5
55	63.5	219	60	171	20	22	19	125	57.1	22.2	92.1	M16	NCP211	P211	NC211	4.0
60	69.8	241	70	184	20	25	22	138	66.7	25.4	104.8	M16	NCP212	P212	NC212	5.6

ピロー形ユニット
NCPA
円筒穴(同心カラー付き)
 d 20 ~ 50 mm



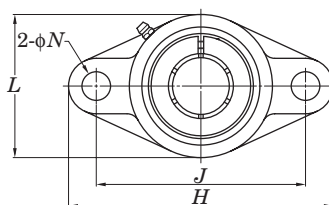
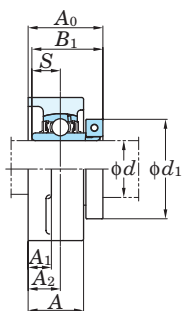
軸径 mm d	寸 法 mm											ユニット 呼び番号	適 用 軸受箱	適用軸受 呼び番号	質量 kg
	H	L	A	J	N	H_2	H_3	L_1	B_1	S	d_1				
20	30.2	76	40	52	M10×1.5	60	13	27	32.5	12.7	44.5	NCPA204	PA204	NC204	0.73
25	36.5	84	45	56	M10×1.5	71	13	30	36.5	14.3	49.2	NCPA205	PA205	NC205	1.0
30	42.9	94	50	66	M14×2	84	18	36	39.7	15.9	55.6	NCPA206	PA206	NC206	1.4
35	47.6	110	55	80	M14×2	93	20	41	44.5	17.5	65.1	NCPA207	PA207	NC207	2.0
40	49.2	116	58	84	M14×2	100	20	41	50.8	19	68.3	NCPA208	PA208	NC208	2.4
45	54.2	120	60	90	M14×2	106	25	42	50.8	19	74.6	NCPA209	PA209	NC209	2.6
50	57.2	130	64	94	M16×2	113	25	47	53.1	19	85.7	NCPA210	PA210	NC210	3.4

角フランジ形ユニット
NCF
円筒穴(同心カラー付き)
 d 20 ~ 60 mm



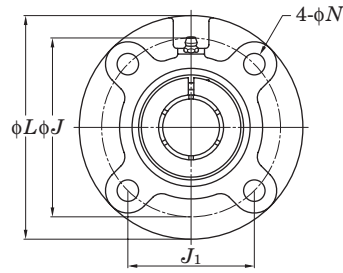
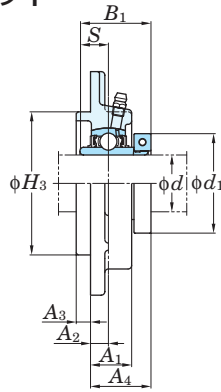
軸径 mm d	寸 法 mm											取付け ボルト の呼び	ユニット 呼び番号	適 用 軸受箱	適用軸受 呼び番号	質量 kg
	L	A	J	N	A_1	A_2	A_0	B_1	S	d_1						
20	86	25.5	64	12	11	15	34.8	32.5	12.7	44.5	M10	NCF204	F204	NC204	0.73	
25	95	27	70	12	13	16	38.2	36.5	14.3	49.2	M10	NCF205	F205	NC205	1.0	
30	108	31	83	12	13	18	41.8	39.7	15.9	55.6	M10	NCF206	F206	NC206	1.3	
35	117	34	92	14	15	19	46	44.5	17.5	65.1	M12	NCF207	F207	NC207	1.8	
40	130	36	102	16	15	21	52.8	50.8	19	68.3	M14	NCF208	F208	NC208	2.3	
45	137	38	105	16	16	22	53.8	50.8	19	74.6	M14	NCF209	F209	NC209	2.6	
50	143	40	111	16	16	22	56.1	53.1	19	85.7	M14	NCF210	F210	NC210	3.1	
55	162	43	130	19	18	25	59.9	57.1	22.2	92.1	M16	NCF211	F211	NC211	3.8	
60	175	48	143	19	18	29	70.3	66.7	25.4	104.8	M16	NCF212	F212	NC212	4.9	

ひしフランジ形ユニット
NCFL
円筒穴(同心カラー付き)
 d 20 ~ 60 mm



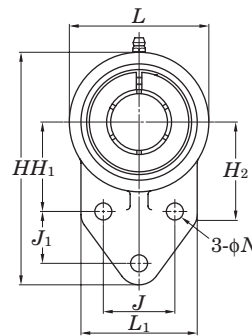
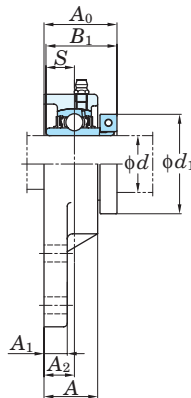
軸径 mm d	寸 法 mm											取付け ボルト の呼び	ユニット 呼び番号	適 用 軸受箱	適用軸受 呼び番号	質量 kg
	H	L	A	J	N	A_1	A_2	A_0	B_1	S	d_1					
20	113	60	25.5	90	12	11	15	34.8	32.5	12.7	44.5	M10	NCFL204	FL204	NC204	0.62
25	130	68	27	99	16	13	16	38.2	36.5	14.3	49.2	M14	NCFL205	FL205	NC205	0.84
30	148	80	31	117	16	13	18	41.8	39.7	15.9	55.6	M14	NCFL206	FL206	NC206	1.1
35	161	90	34	130	16	14	19	46	44.5	17.5	65.1	M14	NCFL207	FL207	NC207	1.5
40	175	100	36	144	16	14	21	52.8	50.8	19	68.3	M14	NCFL208	FL208	NC208	2.0
45	188	108	38	148	19	15	22	53.8	50.8	19	74.6	M16	NCFL209	FL209	NC209	2.3
50	197	115	40	157	19	15	22	56.1	53.1	19	85.7	M16	NCFL210	FL210	NC210	2.8
55	224	130	43	184	19	18	25	59.9	57.1	22.2	92.1	M16	NCFL211	FL211	NC211	3.7
60	250	140	48	202	23	18	29	70.3	66.7	25.4	104.8	M20	NCFL212	FL212	NC212	4.9

印ろう付き丸フランジ形ユニット
NCFC
 円筒穴(同心カラー付き)
 d 20 ~ 60 mm



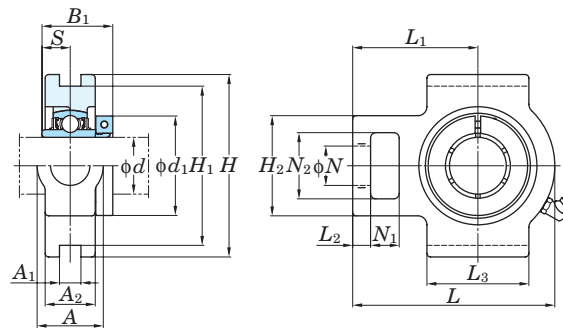
軸径 mm d	寸 法 mm											取付け ボルト の呼び	ユニット 呼び番号	適 用 軸受箱	適用軸受 呼び番号	質量 kg	
	L	H_3	J	J_1	N	A_1	A_2	A_3	A_4	B_1	S						d_1
20	100	62	78	55.1	12	20.5	10	5	29.8	32.5	12.7	44.5	M10	NCFC204	FC204	NC204	0.87
25	115	70	90	63.6	12	21	10	6	32.2	36.5	14.3	49.2	M10	NCFC205	FC205	NC205	1.2
30	125	80	100	70.7	12	23	10	8	33.8	39.7	15.9	55.6	M10	NCFC206	FC206	NC206	1.5
35	135	90	110	77.8	14	26	11	8	38	44.5	17.5	65.1	M12	NCFC207	FC207	NC207	2.0
40	145	100	120	84.8	14	26	11	10	42.8	50.8	19	68.3	M12	NCFC208	FC208	NC208	2.4
45	160	105	132	93.3	16	26	10	12	41.8	50.8	19	74.6	M14	NCFC209	FC209	NC209	3.0
50	165	110	138	97.6	16	28	10	12	44.1	53.1	19	85.7	M14	NCFC210	FC210	NC210	3.5
55	185	125	150	106.1	19	31	13	12	47.9	57.1	22.2	92.1	M16	NCFC211	FC211	NC211	4.6
60	195	135	160	113.1	19	36	17	12	58.3	66.7	25.4	104.8	M16	NCFC212	FC212	NC212	5.7

変形フランジ形ユニット
NCFB
 円筒穴(同心カラー付き)
 d 20 ~ 50 mm



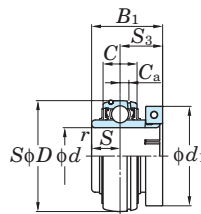
軸径 mm d	寸 法 mm														取付け ボルト の呼び	ユニット 呼び番号	適 用 軸受箱	適用軸受 呼び番号	質量 kg	
	H	L	A	J	J_1	N	H_1	H_2	L_1	A_1	A_2	A_0	B_1	S						d_1
20	110	62	24	32	27	9.5	42	52	52	13	13.5	33.3	32.5	12.7	44.5	M8	NCFB204	FB204	NC204	0.78
25	116	68	26	34	27	9.5	45	52	56	13	15	37.2	36.5	14.3	49.2	M8	NCFB205	FB205	NC205	0.88
30	130	78	29	40	29	9.5	50	55	65	13	17	40.8	39.7	15.9	55.6	M8	NCFB206	FB206	NC206	1.1
35	144	90	33	46	32	9.5	55	62	70	15	19	46	44.5	17.5	65.1	M8	NCFB207	FB207	NC207	1.6
40	164	100	34	50	41	11	60	72	78	16	20	51.8	50.8	19	68.3	M10	NCFB208	FB208	NC208	2.2
45	174	106	34	54	43	11	65	76	80	18	20	51.8	50.8	19	74.6	M10	NCFB209	FB209	NC209	2.4
50	184	112	35	58	46	11	68	82	86	18	20	54.1	53.1	19	85.7	M10	NCFB210	FB210	NC210	2.9

テークアップ形ユニット
NCT
円筒穴(同心カラー付き)
 d 20 ~ 60 mm



軸径 mm d	寸 法 mm																ユニット 呼び番号	適 用 軸受箱	適用軸受 呼び番号	質量 kg
	A	A ₁	A ₂	H	H ₁	H ₂	L	L ₁	L ₂	L ₃	N	N ₁	N ₂	B ₁	S	d ₁				
20	32	12	21	89	76	51	94	61	10	51	19	16	32	32.5	12.7	44.5	NCT204	T204	NC204	0.90
25	32	12	24	89	76	51	97	62	10	51	19	16	32	36.5	14.3	49.2	NCT205	T205	NC205	1.0
30	37	12	28	102	89	56	113	70	10	57	22	16	37	39.7	15.9	55.6	NCT206	T206	NC206	1.5
35	37	12	30	102	89	64	129	78	13	64	22	16	37	44.5	17.5	65.1	NCT207	T207	NC207	1.9
40	49	16	33	114	102	83	144	88	16	83	29	19	49	50.8	19	68.3	NCT208	T208	NC208	2.9
45	49	16	35	117	102	83	144	87	16	83	29	19	49	50.8	19	74.6	NCT209	T209	NC209	2.8
50	49	16	37	117	102	83	149	90	16	86	29	19	49	53.1	19	85.7	NCT210	T210	NC210	3.2
55	64	22	38	146	130	102	171	106	19	95	35	25	64	57.1	22.2	92.1	NCT211	T211	NC211	4.4
60	64	22	42	146	130	102	194	119	19	102	35	32	64	66.7	25.4	104.8	NCT212	T212	NC212	5.6

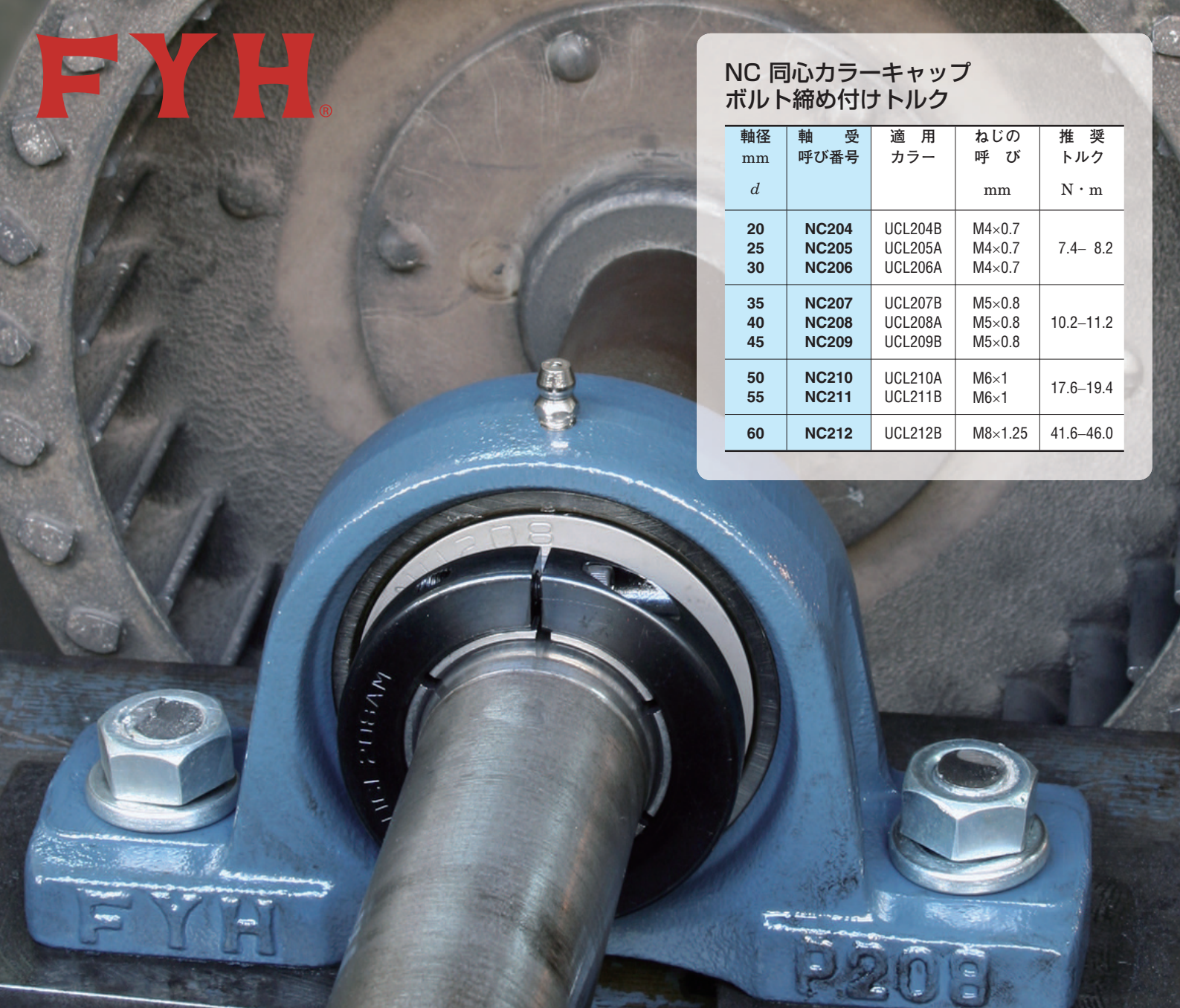
ユニット用玉軸受
NC
円筒穴(同心カラー付き)
 d 20 ~ 60 mm



軸径 mm d	主要寸法 mm				基本定格荷重 kN		係数 f_0	軸 受 呼び番号	適 用 カラー	寸 法 mm				ねじの 呼 び	(参考) 質量 kg
	D	B ₁	C	r	C _r	C _{or}				C _a	S	S ₃	d ₁		
20	47	32.5	16	1	12.8	6.65	13.2	NC204	UCL204B	4	12.7	19.8	44.5	M4×0.7	0.30
25	52	36.5	17	1	14.0	7.85	13.9	NC205	UCL205A	5	14.3	22.2	49.2	M4×0.7	0.40
30	62	39.7	19	1	19.5	11.3	13.9	NC206	UCL206A	5	15.9	23.8	55.6	M4×0.7	0.50
35	72	44.5	20	1.1	25.7	15.4	13.9	NC207	UCL207B	5.5	17.5	27	65.1	M5×0.8	0.80
40	80	50.8	21	1.1	29.1	17.8	14.0	NC208	UCL208A	6	19	31.8	68.3	M5×0.8	1.0
45	85	50.8	22	1.1	34.1	21.3	14.0	NC209	UCL209B	6	19	31.8	74.6	M5×0.8	1.1
50	90	53.1	24	1.1	35.1	23.3	14.4	NC210	UCL210A	6	19	34.1	85.7	M6×1	1.4
55	100	57.1	25	1.5	43.4	29.4	14.4	NC211	UCL211B	7	22.2	34.9	92.1	M6×1	1.5
60	110	66.7	27	1.5	52.4	36.2	14.4	NC212	UCL212B	7.5	25.4	41.3	104.8	M8×1.25	2.2

NC 同心カラーキャップ ボルト締め付けトルク

軸径 mm <i>d</i>	軸受 呼び番号	適用 カラー	ねじの 呼び mm	推奨 トルク N・m
20	NC204	UCL204B	M4×0.7	7.4- 8.2
25	NC205	UCL205A	M4×0.7	
30	NC206	UCL206A	M4×0.7	
35	NC207	UCL207B	M5×0.8	10.2-11.2
40	NC208	UCL208A	M5×0.8	
45	NC209	UCL209B	M5×0.8	
50	NC210	UCL210A	M6×1	17.6-19.4
55	NC211	UCL211B	M6×1	
60	NC212	UCL212B	M8×1.25	41.6-46.0



日本ピローブロック株式会社

本社

〒587-0022 大阪府堺市美原区平尾2306

TEL:072-361-3750 072-361-3752(営業) FAX:072-361-4173

東京支店

〒140-0012 東京都品川区勝島1-3-49 寶組勝島ビル5階

TEL: 03-5767-7270 FAX: 03-5767-7280

名古屋支店

〒456-0052 愛知県名古屋市熱田区二番2-1-2

TEL:052-652-1211 FAX:052-652-0744

札幌営業所 TEL:011-241-3896 FAX:011-241-3897

九州営業所 TEL:092-626-5500 FAX:092-626-5506

福山営業所 TEL:084-921-1710 FAX:084-923-2407