

FYH[®]

耐食シリーズ

STAINLESS UNITS

ステンレスだから、クリーンな環境維持！

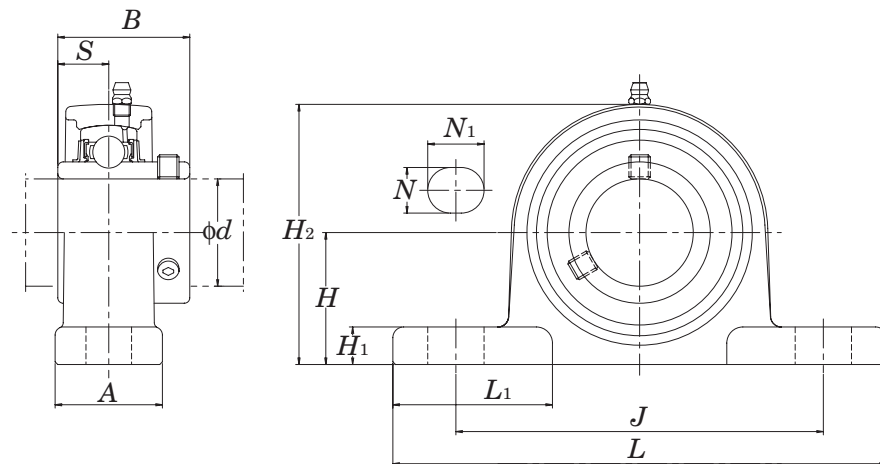


CATALOG NO.8015



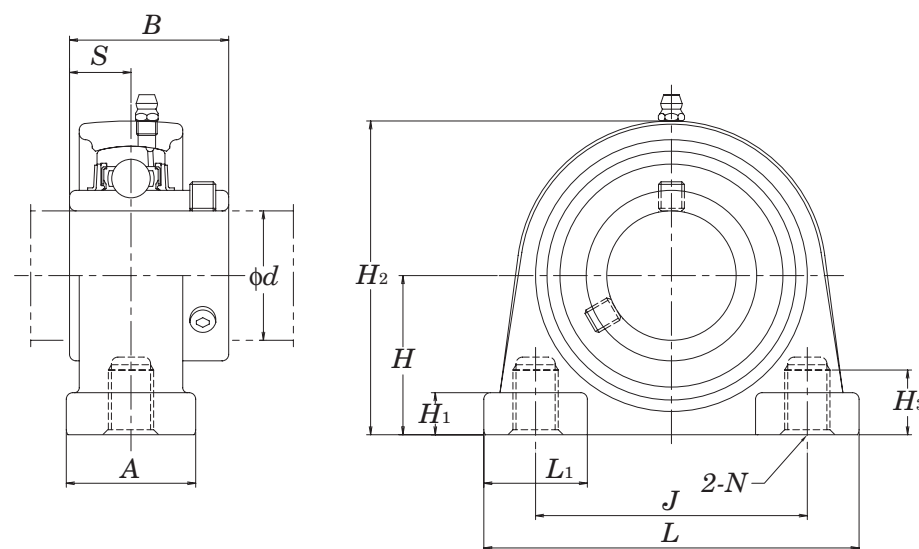
認証取得：本社、本社工場、
和歌山工場、大阪支店

ピロー形ユニット UCSP200H1S6



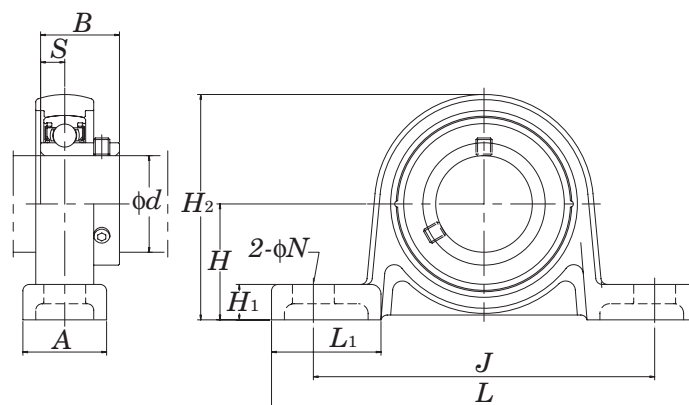
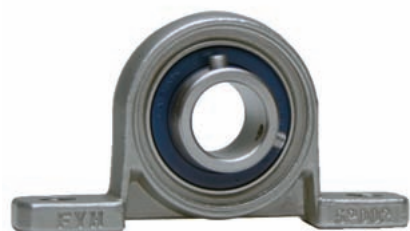
ユニット 呼び番号	軸径 (mm) d	寸 法 (mm)											取付け ボルト の呼び	適 用 軸受箱	適 用 軸 受	ユニット 質 量 (kg)
		H	L	A	J	N	N_1	H_1	H_2	L_1	B	S				
UCSP201XH1S6	12	30.2	127	30	95	13	18	11	56	42	27.4	11.5	M10	SP203H1	UC201XS6	0.47
UCSP202XH1S6	15	30.2	127	30	95	13	18	11	56	42	27.4	11.5	M10	SP203H1	UC202XS6	0.47
UCSP203XH1S6	17	30.2	127	30	95	13	18	11	56	42	27.4	11.5	M10	SP203H1	UC203XS6	0.47
UCSP204H1S6	20	33.3	127	30	95	13	18	11	63	42	31	12.7	M10	SP204H1	UC204S6	0.6
UCSP205H1S6	25	36.5	140	30	105	13	19	12	69	46	34.1	14.3	M10	SP205H1	UC205S6	0.7
UCSP206H1S6	30	42.9	165	36	121	17	21	13	81	54	38.1	15.9	M14	SP206H1	UC206S6	1.1
UCSP207H1S6	35	47.6	167	38	127	17	21	14	91	51	42.9	17.5	M14	SP207H1	UC207S6	1.4
UCSP208H1S6	40	49.2	184	40	137	17	21	14	97	60	49.2	19	M14	SP208H1	UC208S6	1.7
UCSP209H1S6	45	54	190	40	146	17	21	15	104	61	49.2	19	M14	SP209H1	UC209S6	2
UCSP210H1S6	50	57.2	206	45	159	20	22	16	111	65	51.6	19	M16	SP210H1	UC210S6	2.5
UCSP211H1S6	55	63.5	219	48	171	20	22	16	125	70	55.6	22.2	M16	SP211H1	UC211S6	3.4
UCSP212H1S6	60	69.8	241	55	184	20	25	17	138	76	65.1	25.4	M16	SP212H1	UC212S6	4.5

狭幅ピロー形ユニット UCSPA200H1S6



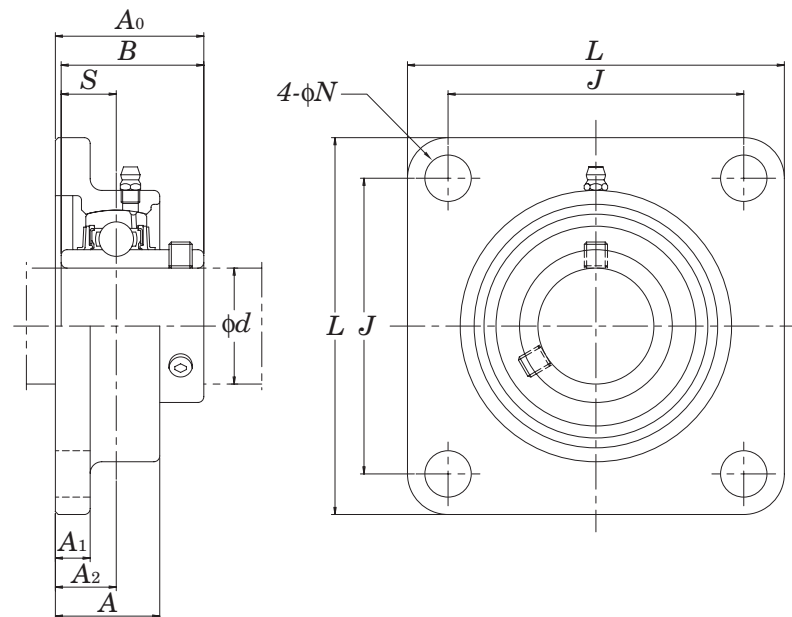
ユニット 呼び番号	軸径 (mm) d	寸 法 (mm)											適 用 軸受箱	適 用 軸 受	ユニット 質 量 (kg)
		H	L	A	J	N	H_1	H_2	H_3	L_1	B	S			
UCSPA201XH1S6	12	30.2	76	30	52	M10×1.5	10	57	13	22	27.4	11.5	SPA203H1	UC201XS6	0.43
UCSPA202XH1S6	15	30.2	76	30	52	M10×1.5	10	57	13	22	27.4	11.5	SPA203H1	UC202XS6	0.43
UCSPA203XH1S6	17	30.2	76	30	52	M10×1.5	10	57	13	22	27.4	11.5	SPA203H1	UC203XS6	0.43
UCSPA204H1S6	20	30.2	76	30	52	M10×1.5	10	60	13	22	31	12.7	SPA204H1	UC204S6	0.47
UCSPA205H1S6	25	36.5	84	30	56	M10×1.5	12	69	13	24	34.1	14.3	SPA205H1	UC205S6	0.63
UCSPA206H1S6	30	42.9	94	36	66	M14×2	12	81	18	28	38.1	15.9	SPA206H1	UC206S6	0.91
UCSPA207H1S6	35	47.6	110	38	80	M14×2	13	91	20	30	42.9	17.5	SPA207H1	UC207S6	1.3
UCSPA208H1S6	40	49.2	116	40	84	M14×2	13	97	20	32	49.2	19	SPA208H1	UC208S6	1.6

小形ピロー形ユニット USP000S6



ユニット 呼び番号	軸径 (mm) d	寸 法 (mm)											取付け ボルト の呼び	適 用 軸受箱	適 用 軸 受	ユニット 質 量 (kg)
		H	L	A	J	N	H_1	H_2	L_1	B	S					
USP000S6	10	18	67	16	53	7	5	35	18	15	5	M6	SP000	SU000S6	0.076	
USP001S6	12	19	71	16	56	7	5	37	18.5	15	5	M6	SP001	SU001S6	0.080	
USP002S6	15	22	80	16	63	7	6	42.5	20.5	16.5	5.5	M6	SP002	SU002S6	0.11	
USP003S6	17	24	85	18	67	7	6	46	21	17.5	6	M6	SP003	SU003S6	0.14	
USP004S6	20	28	100	20	80	10	8	54.5	25	21	7	M8	SP004	SU004S6	0.23	
USP005S6	25	32	112	20	90	10	9	61	27.5	22	7	M8	SP005	SU005S6	0.28	
USP006S6	30	36	132	26	106	13	10	69	34	24.5	7.5	M10	SP006	SU006S6	0.43	

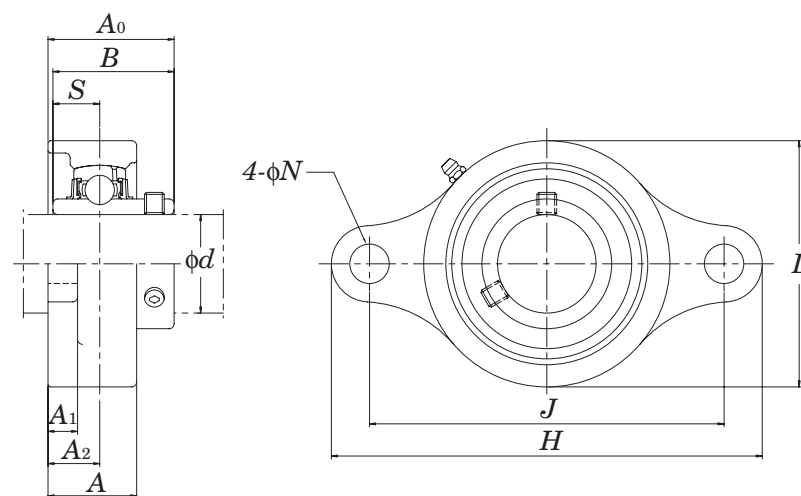
角フランジ形ユニット UCSF200H1S6



軸受箱呼び番号	ΔA _{2S}
SF204H1~SF210H1	±0.5
SF211H1~SF212H1	±0.8

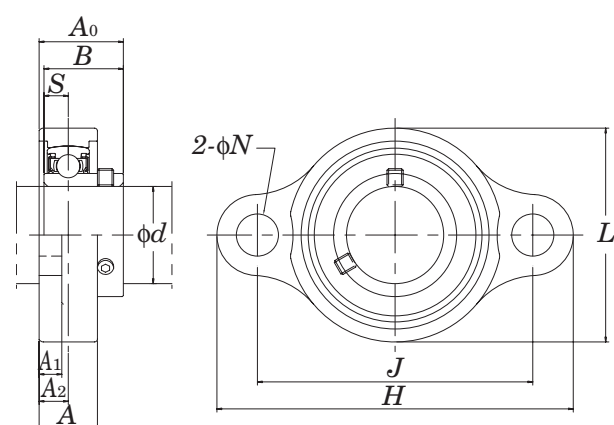
ユニット 呼び番号	軸径 (mm) d	寸 法 (mm)									取付け ボルト の呼び	適 用 軸受箱	適 用 軸 受	ユニット 質 量 (kg)
		L	A	J	N	A ₁	A ₂	A ₀	B	S				
UCSF204H1S6	20	86	26	64	12	10	15	33.3	31	12.7	M10	SF204H1	UC204S6	0.66
UCSF205H1S6	25	95	27.5	70	12	10	16	35.8	34.1	14.3	M10	SF205H1	UC205S6	0.85
UCSF206H1S6	30	108	31	83	12	10	18	40.2	38.1	15.9	M10	SF206H1	UC206S6	1.2
UCSF207H1S6	35	117	34	92	14	11	19	44.4	42.9	17.5	M12	SF207H1	UC207S6	1.5
UCSF208H1S6	40	130	36	102	16	12	21	51.2	49.2	19	M14	SF208H1	UC208S6	2
UCSF209H1S6	45	137	38	105	16	13	22	52.2	49.2	19	M14	SF209H1	UC209S6	2.3
UCSF210H1S6	50	143	40	111	16	13	22	54.6	51.6	19	M14	SF210H1	UC210S6	2.6
UCSF211H1S6	55	162	43	130	19	15	25	58.4	55.6	22.2	M16	SF211H1	UC211S6	4
UCSF212H1S6	60	175	48	143	19	15	29	68.7	65.1	25.4	M16	SF212H1	UC212S6	4.7

ひしフランジ形ユニット UCSFL200H1S6



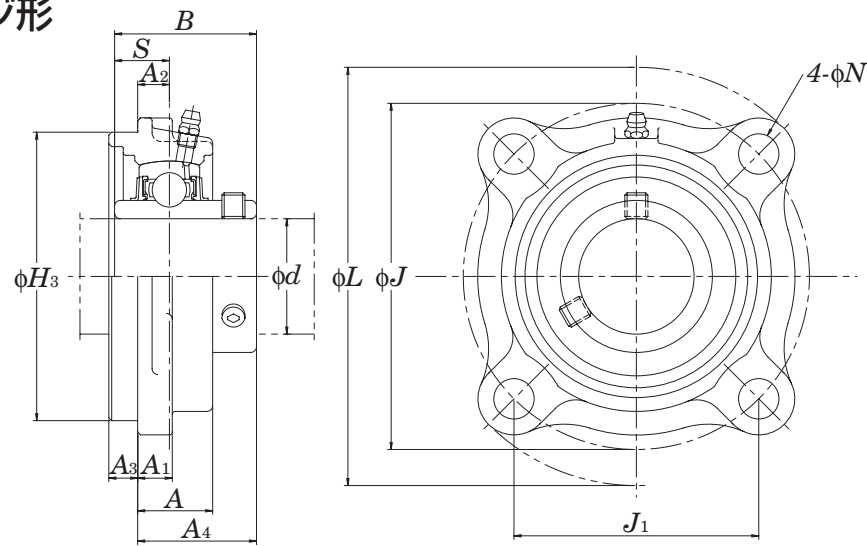
ユニット 呼び番号	軸径 (mm) d	寸 法 (mm)									取付け ボルト の呼び	適 用 軸受箱	適 用 軸 受	ユニット 質 量 (kg)	
		H	L	A	J	N	A ₁	A ₂	A ₀	B					S
UCSFL201XH1S6	12	98	52	24	76.5	12	10	14	29.9	27.4	11.5	M10	SFL203H1	UC201XS6	0.33
UCSFL202XH1S6	15	98	52	24	76.5	12	10	14	29.9	27.4	11.5	M10	SFL203H1	UC202XS6	0.33
UCSFL203XH1S6	17	98	52	24	76.5	12	10	14	29.9	27.4	11.5	M10	SFL203H1	UC203XS6	0.33
UCSFL204H1S6	20	113	60	26	90	12	10	15	33.3	31	12.7	M10	SFL204H1	UC204S6	0.47
UCSFL205H1S6	25	130	68	27.5	99	16	10	16	35.8	34.1	14.3	M14	SFL205H1	UC205S6	0.61
UCSFL206H1S6	30	148	80	31	117	16	10	18	40.2	38.1	15.9	M14	SFL206H1	UC206S6	0.9
UCSFL207H1S6	35	161	85	34	130	16	11	19	44.4	42.9	17.5	M14	SFL207H1	UC207S6	1.1
UCSFL208H1S6	40	175	94	36	144	16	12	21	51.2	49.2	19	M14	SFL208H1	UC208S6	1.4
UCSFL209H1S6	45	188	100	38	148	19	13	22	52.2	49.2	19	M16	SFL209H1	UC209S6	1.6
UCSFL210H1S6	50	197	106	40	157	19	13	22	54.6	51.6	19	M16	SFL210H1	UC210S6	1.9

小形ひしフランジ形ユニット USFL000S6



ユニット 呼び番号	軸径 (mm) d	寸 法 (mm)									取付け ボルト の呼び	適 用 軸受箱	適 用 軸 受	ユニット 質 量 (kg)	
		H	L	A	J	N	A ₁	A ₂	A ₀	B					S
USFL000S6	10	60	34	12	45	7	5	6	16	15	5	M6	SFL000	SU000S6	0.076
USFL001S6	12	63	36	12	48	7	5	6	16	15	5	M6	SFL001	SU001S6	0.080
USFL002S6	15	67	41	13	53	7	6	6.5	17.5	16.5	5.5	M6	SFL002	SU002S6	0.1
USFL003S6	17	71	44	14	56	7	6	7	18.5	17.5	6	M6	SFL003	SU003S6	0.13
USFL004S6	20	91	53	16	71	10	6	8	22	21	7	M8	SFL004	SU004S6	0.21
USFL005S6	25	95	58	16	75	10	6	8	23	22	7	M8	SFL005	SU005S6	0.23
USFL006S6	30	110	66	18	85	13	7	9	26	24.5	7.5	M10	SFL006	SU006S6	0.33

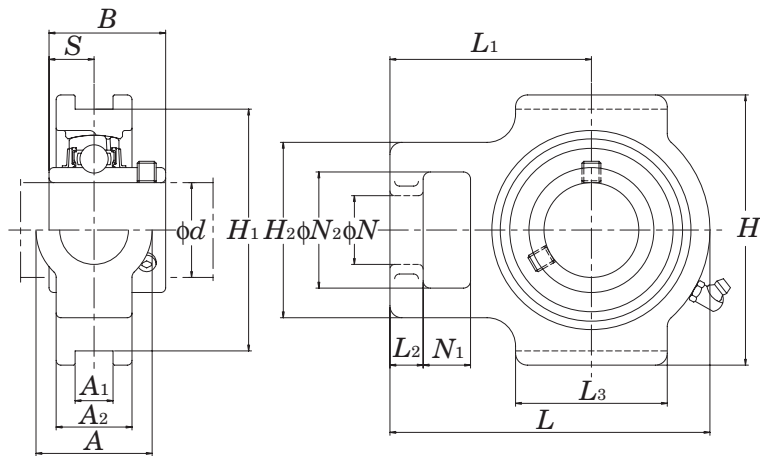
印ろう付き丸フランジ形 ユニット UCSFC200H1S6



軸受箱呼び番号	ΔH_{3S}
SFC204H1~SFC206H1	0~-0.046
SFC207H1~SFC208H1	0~-0.054

ユニット 呼び番号	軸径 (mm) d	寸 法 (mm)												取付け ボルト の呼び	適 用 軸受箱	適 用 軸 受	ユニット 質 量 (kg)
		L	H_3	J	J_1	N ± 0.2	A	A_1	A_2 ± 0.5	A_3	A_4	B	S				
UCSFC204H1S6	20	100	62	78	55.1	12	21	10	10	5	28.3	31	12.7	M10	SFC204H1	UC204S6	0.5
UCSFC205H1S6	25	115	70	90	63.6	12	21.5	10	10	6	29.8	34.1	14.3	M10	SFC205H1	UC205S6	0.6
UCSFC206H1S6	30	125	80	100	70.7	12	23	10	10	8	32.2	38.1	15.9	M10	SFC206H1	UC206S6	0.8
UCSFC207H1S6	35	135	90	110	77.8	14	26	12	11	8	36.4	42.9	17.5	M12	SFC207H1	UC207S6	1.1
UCSFC208H1S6	40	145	100	120	84.8	14	26	12	11	10	41.2	49.2	19	M12	SFC208H1	UC208S6	1.4

テークアップ形ユニット UCST200H1S6



ユニット 呼び番号	軸径 (mm) d	寸 法 (mm)														適 用 軸受箱	適 用 軸 受	ユニット 質 量 (kg)	
		A	A_1 $+0.2$ 0	A_2	H	H_1 0 -0.5	H_2	L	L_1	L_2	L_3	N	N_1	N_2	B				S
UCST204H1S6	20	32	12	23	89	76	46	89	59	9	44	19	18	32	31	12.7	ST204H1	UC204S6	0.73
UCST205H1S6	25	32	12	25	89	76	46	93	60	9	44	19	18	32	34.1	14.3	ST205H1	UC205S6	0.79
UCST206H1S6	30	37	12	27	102	89	52	106	67	9	50	22	18	37	38.1	15.9	ST206H1	UC206S6	1.1
UCST207H1S6	35	37	12	31	102	89	56	119	75	11	56	22	18	37	42.9	17.5	ST207H1	UC207S6	1.5
UCST208H1S6	40	49	16	32	114	102	74	135	85	14	64	29	20	49	49.2	19	ST208H1	UC208S6	2
UCST209H1S6	45	49	16	34	117	102	74	137	85	14	66	29	20	49	49.2	19	ST209H1	UC209S6	2.1
UCST210H1S6	50	49	16	35	117	102	74	143	87	14	72	29	20	49	51.6	19	ST210H1	UC210S6	2.3

軸受の内輪の許容差及び許容値

単位=0.001mm

呼び軸受内径 d (mm)	平面内平均内径の 寸法差 Δd_{mp}		平面内内径不同 V_{dsp}		内輪幅の寸法差 ΔB_s		内輪の ラジアル振れ K_{ia}
	を超え	以下	上	下	上	下	
10	18		+15	0	0	-120	15
18	31.75		+18	0	0	-120	18
31.75	50.8		+21	0	0	-120	20
50.8	60		+24	0	0	-150	25

止めねじの締付けトルク (推奨)

軸受呼び番号	ねじの呼び	締付けトルク $N \cdot m$
SU000S6~SU001S6	M3 × 0.35	0.7
SU002S6~SU003S6	M4 × 0.5	1.8
SU004S6~SU006S6	M5 × 0.5	3
UC201XS6~UC203XS6	M5 × 0.5	3
UC204S6~UC206S6	M6 × 0.75	4
UC207S6~UC210S6	M8 × 1	8.5
UC211S6~UC212S6	M10 × 1.25	17.5

軸受の定格荷重

軸 受 呼び番号	基本定格荷重 (kN)		軸 受 呼び番号	基本定格荷重 (kN)	
	C_r	C_{0r}		C_r	C_{0r}
UC201XS6	8.15	3.85	SU000S6	3.9	1.55
UC202XS6	8.15	3.85	SU001S6	4.3	1.9
UC203XS6	8.15	3.85	SU002S6	4.7	2.25
UC204S6	10.9	5.35	SU003S6	5.1	2.6
UC205S6	11.9	6.3	SU004S6	7.9	4
UC206S6	16.5	9.05	SU005S6	8.5	4.65
UC207S6	21.8	12.3	SU006S6	11.2	6.6
UC208S6	24.8	14.3	—	—	—
UC209S6	27.8	16.2	—	—	—
UC210S6	29.8	18.6	—	—	—
UC211S6	36.8	23.5	—	—	—
UC212S6	44.5	29	—	—	—

許容回転速度

軸受呼び番号	許容回転速度 (min^{-1})	軸受呼び番号	許容回転速度 (min^{-1})
UC201XS6	6800	SU000S6	10000
UC202XS6	6800	SU001S6	8000
UC203XS6	6800	SU002S6	6600
UC204S6	5800	SU003S6	5800
UC205S6	5100	SU004S6	5000
UC206S6	4300	SU005S6	4000
UC207S6	3700	SU006S6	3300
UC208S6	3300	—	—
UC209S6	3100	—	—
UC210S6	2800	—	—
UC211S6	2500	—	—
UC212S6	2300	—	—

FYHステンレスユニットは、耐水性、耐食性に優れており、クリーンな環境を維持することができます。軸受箱形状は、ロストワックス鑄造によって、なめらかな鑄肌で汚れにくく、機能性と美観を考慮したデザインに設計しております。また、取付面は、凹凸を無くした形状にしており、異物などの侵入を効果的に遮断し、常に衛生的な環境を維持することができます。

軸受の封入グリースにはFDA（米国食品医薬局）で認証され、NSF H1に登録された食品機械用グリースを採用していますので、食品機械にも安心してご使用頂けます。食品機械以外でも、クリーンルーム設備、薬品機械、事務機器、農業機械などにもご使用頂いております。

部 品	材 質	
軸 受	軌道輪	SUS440C相当品
	転動体	SUS440C
	スリング	SUS304
	保持器	SUS304
	シール	NBR
	※止めねじ	SUS304
軸受箱	SCS13	

※M3,M4,M5は、SCM435にステンレスコートとなります。



軸受箱の取付面は、凹凸を無くし、異物の侵入を防ぎます。

ステンレスユニットの主な使用箇所

- 錆びで困っている箇所
- 水、薬品の影響で軸受が早期に破損する箇所
- 安全・衛生が要求される箇所
- 美観を要求される箇所
- 空気の汚れを嫌う箇所

備 考

1. 封入グリース
食品用グリース（H1認証）
2. 軸受の仕様温度範囲
0～+100℃

軸受温度が50℃を超える場合は、給油のできるUCS6タイプを推奨します。



カバーを取り付けて、粉塵、水分の浸入を効果的に防ぎます。

使用例

- 食品洗浄機・ジューサーなど
- めっき処理装置・化学処理装置など
- 食肉、パンカッター・製菓製造設備など
- 食品包装機・食品搬送コンベアなど
- O A 機器製造設備・計測装置製造設備など

日本ピローブロック株式会社

本社

〒587-0022 大阪府堺市美原区平尾2306
TEL:072-361-3750 072-361-3752(営業) FAX:072-361-4173

東京支店

〒140-0012 東京都品川区勝島1-3-49 寶組勝島ビル5階
TEL: 03-5767-7270 FAX: 03-5767-7280

名古屋支店

〒456-0052 愛知県名古屋市熱田区二番2-1-2
TEL:052-652-1211 FAX:052-652-0744

札幌営業所 TEL:011-241-3896 FAX:011-241-3897

九州営業所 TEL:092-626-5500 FAX:092-626-5506

福山営業所 TEL:084-921-1710 FAX:084-923-2407

日本ピローブロック株式会社は、外国為替および外国貿易法、その他の輸出関連法令によって規制されている製品・技術については、法令に違反して輸出しないことを基本方針としております。本製品を単体で輸出される場合には、最寄の支店または営業所までお問い合わせください。

取扱代理店