

FYH[®]

CERABALL SERIES

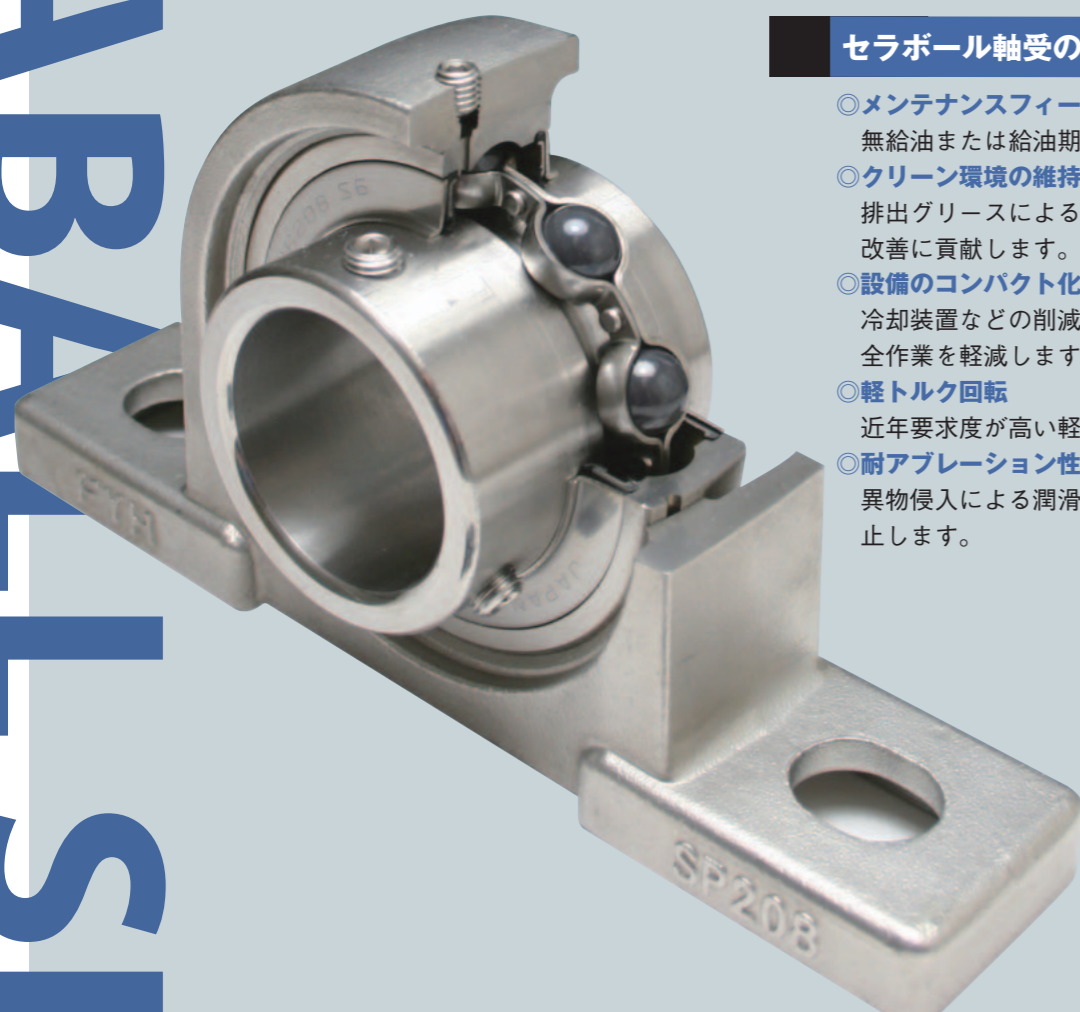
耐熱・特殊環境用セラボール軸受シリーズ



セラボール軸受は、高い耐摩性を誇り、過酷な環境でも安定した性能を発揮します。

1984年、FYHは素材からの一貫生産による総セラミック軸受の生産に日本で初めて成功しました。その後、ユーザーの皆様方のフィードバックを頂き、セラミック球を使用した軸受が特殊環境軸受として非常に優れた性能を有することを立証することが出来ました。開発から23年経過した現在、FYHではあらゆる産業界で「最も信頼性が高いメンテナンスフリー軸受」としての評価を頂き、いま更なる進化に向けてより「ニーズを満足する軸受」づくりに邁進致しております。

セラボール軸受はセラミック球と金属製内外輪との組み合わせにより高い耐摩耗性を有し、高温、高速、軽トルク、腐食などの特殊環境で長時間安定した性能を発揮します。



セラボール軸受の特徴

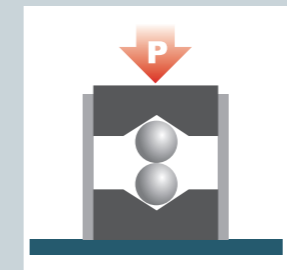
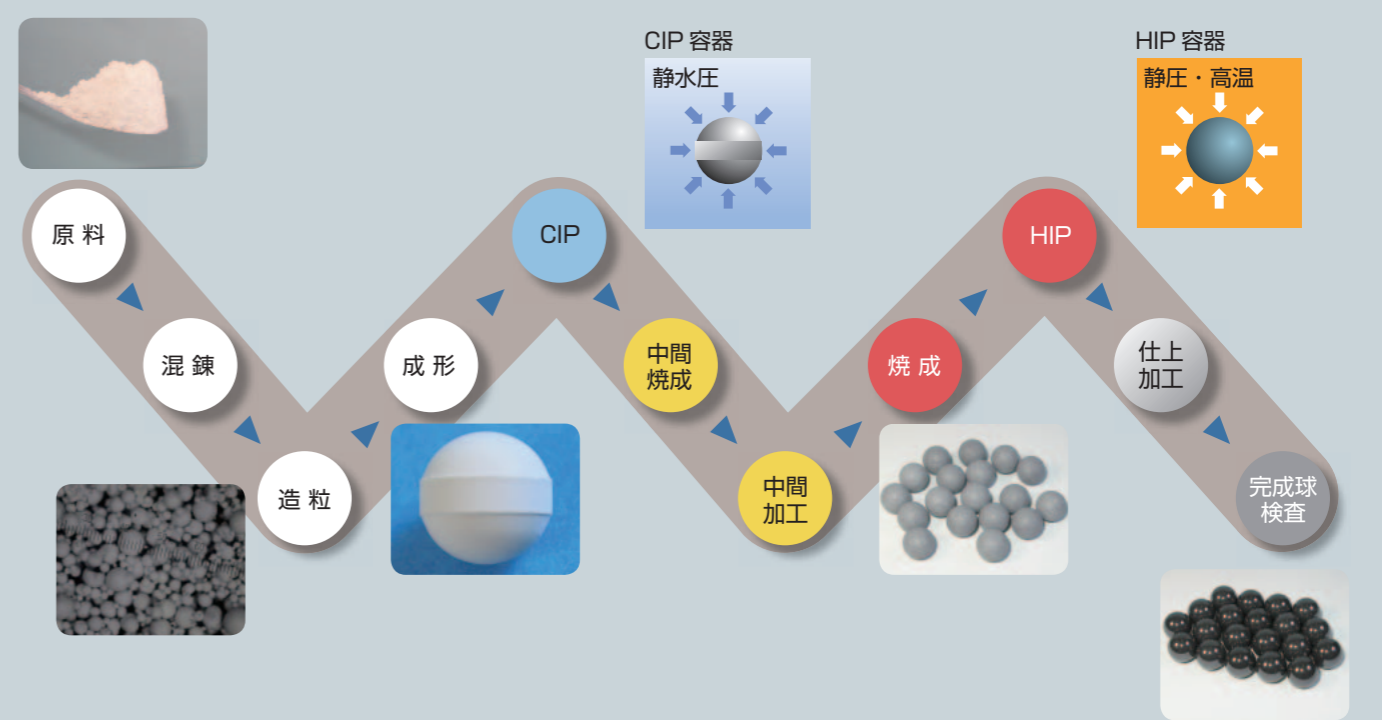
- ◎メンテナンスフリーの削減
無給油または給油期間の大幅延長が図れます。
- ◎クリーン環境の維持
排出グリースによる環境汚染をなくし、地球環境の改善に貢献します。
- ◎設備のコンパクト化
冷却装置などの削減により、設備の簡素化を図り保全作業を軽減します。
- ◎軽トルク回転
近年要求度が高い軽トルク回転が可能となります。
- ◎耐アブレーション性大
異物侵入による潤滑材の劣化に強く、突発事故を防止します。

独自開発の軸受用セラミックス素材 FYH-SN 製 窒化ケイ素球

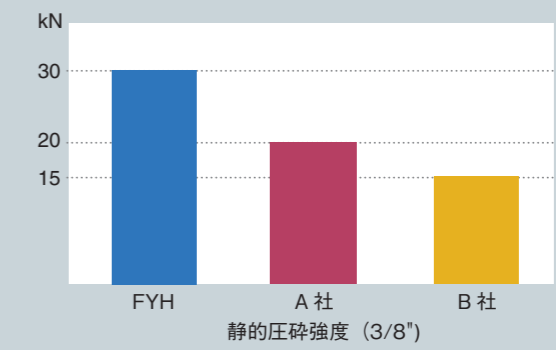


FYH-SN の材料特性	FYH-SN	軸受鋼
耐熱性 (大気中、℃)	800	180
密度 (g/cm ³)	3.2	7.8
曲げ強度 (MPa)	1200	≥2500
硬度 (Hv)	1400 以上	750
ヤング率 (GPa)	320	210
熱膨張係数 (×10 ⁻⁶ /℃)	3.3	12.5
破壊靱性 (MPa·m ^{1/2})	6.0 以上	18

FYH 窒化ケイ素球 生産プロセス



セラミック球の静的圧砕強度測定方法図



FYHでは原料混練から成形、焼成、加工まで独自の「FYH生産プロセス」を確立、窒化ケイ素球としては他社品と比べて圧倒的な高強度を誇り、安定した製品性能と長寿命をお約束します。

メンテナンス費削減例

熱処理炉

従来



耐熱用ビローブロックに毎日給油を行い、6カ月に1度ユニットを交換。

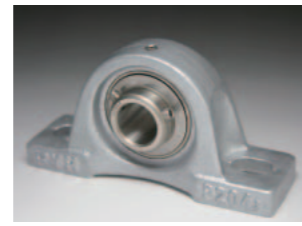
セラボールユニット



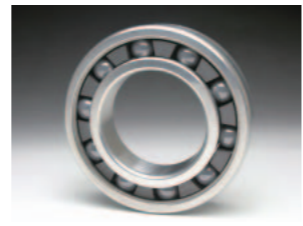
無給油にて、2年間継続稼働中。

セラボール軸受のタイプ別特徴と用途例

軸受ユニット



一般軸受



Y1 タイプ

Y2 タイプ

Y3 タイプ

Y7 タイプ

Y8 タイプ

◎御注文時の呼び番号

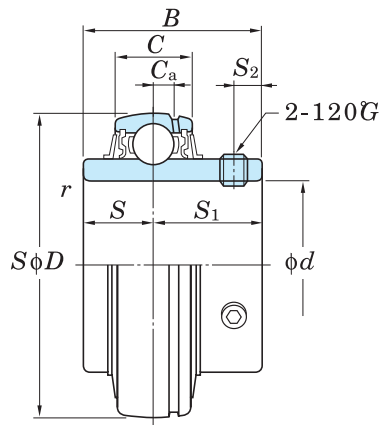
軸受ユニットの場合
表示例 ユニット呼び番号 UCP206 + 軸受形式番号 D9K6S6Y2

一般軸受の場合
表示例 軸受呼び番号 6206ZZ + 軸受形式番号 D9S6Y2

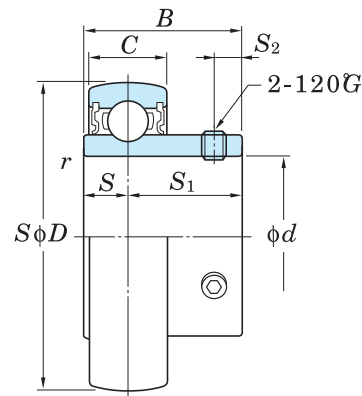
使用環境	タイプ	軸受形式記号	仕様							特徴	用途例	
			内輪・外輪	ボール	保持器	潤滑方法	シール	スリング	軸受箱(ピロー軸受)			
高温	大気・180℃	Y1	D9K6Y1	高炭素軸受鋼	FYH-SN 窒化ケイ素セラミックス	鋼製 波型リテーナ	フッ素系グリス	フッ素ゴム	鋼製	鋳鉄	軸受を高温または、腐食ガスなどの蒸発物質のある雰囲気で使用する場合、従来軸受では給油頻度が多くメンテナンスコストが非常に高くつくばかりでなく、焼付きという突発事故が発生することがあります。軸受鋼製内外輪にセラボールを組み込むこと、フッ素グリス（使用温度 -60 ~ 260℃）の採用により、給油インターバルと軸受寿命の大幅延長が図れます。	耐熱送風機 噴霧式造粒機 軽トルク巻取機
	大気・220℃	Y2	D9K6S6Y2	マルテンサイト系 ステンレス鋼	FYH-SN 窒化ケイ素セラミックス	ステンレス 波型リテーナ	フッ素系グリス	フッ素ゴム	オーステナイト系 ステンレス鋼	鋳鉄（耐熱塗装）	180℃を超える温度領域で使用される軸受は、軸受鋼の表面酸化により潤滑材が著しく劣化し、軸受は早期寿命となります。このため、内外輪に表面酸化の少ない軸受用ステンレス鋼を採用し、セラボールとの組み合わせによってメンテナンスフリーでのご使用が可能となります。 また、220℃以上では、フッ素シールの劣化がありますので、スリング（Zシール）のみを取り付けたタイプとなります。	食品機器 洗浄ライン 熱処理炉 ロウ付炉 乾燥炉 硝子製造ライン
	大気・260℃	Y2	D9P4S6Y2									
	大気・450℃	Y3	S6Y3	マルテンサイト系 ステンレス鋼	FYH-SN 窒化ケイ素セラミックス	自己潤滑材	グラファイト	-	オーステナイト系 ステンレス鋼	鋳鉄（耐熱塗装）	260℃を超える軸受は、通常グリス潤滑で使うことができません。FYHでは、独自で開発した固体自己潤滑材の採用により、450℃程度までの高温雰囲気、長時間の安定した軸受性能を発揮します。 一般的には、低回転域での使用が中心となります。	
高速	大気・室温	Y1	D7(LS)S5Y1	高炭素軸受鋼	FYH-SN 窒化ケイ素セラミックス	鋼製 波型リテーナ	高速用グリス	合成ゴム	鋼製	鋳鉄	軸受を高速で使用する条件では、スチールボールの遠心力による負荷が大きな荷重となって作用します。セラミック球の比重は 3.2 軸受鋼の 7.8 と比べて、1/2 以下であることから、セラボール軸受の負荷は約 40% となり軸受寿命は数倍に延長されます。	耐熱送風機
	大気・高温	Y2	D9K3.6S6C3Y2	マルテンサイト系 ステンレス鋼	FYH-SN 窒化ケイ素セラミックス	ステンレス 波型リテーナ	フッ素グリス	フッ素ゴム	オーステナイト系 ステンレス鋼	鋳鉄（耐熱塗装）又は ステンレス鋼		
真空	常温～高温 Max200℃	Y2	D9K6S6Y2	マルテンサイト系 ステンレス鋼	FYH-SN 窒化ケイ素セラミックス	ステンレス 波型リテーナ	フッ素グリス	フッ素ゴム	オーステナイト系 ステンレス鋼	鋳鉄（耐熱塗装）又は ステンレス鋼	真空中で使用される軸受では、グリスの基油が蒸発し潤滑材の劣化と周辺機器の汚染が問題となります。セラボール軸受はフッ素グリスを封入しているため、常温下では 10 ⁻⁵ Pa 程度まで基油の蒸発がなく、安定した軸受性能を発揮できます。	真空機器
	高温 Max400℃	Y3	S6Y3	マルテンサイト系 ステンレス鋼	FYH-SN 窒化ケイ素セラミックス	自己潤滑材	グラファイト	-	オーステナイト系 ステンレス鋼	鋳鉄（耐熱塗装）又は ステンレス鋼	当社の採用する固体自己潤滑材は、グラファイトを採用しており、低速での使用に限られるが高温高真空機器に組み込んで使用される。	スパック装置
耐食	酸・アルカリ液・ 気相雰囲気	Y7	Y7	折出硬化系 ステンレス鋼	FYH-SN 耐食窒化ケイ素セラミックス	フッ素樹脂又は ステンレス波型リテーナ	-	-	-	ステンレス鋼	腐食によって早期寿命となる、液中、気相雰囲気では、内外輪に析出硬化系ステンレス材料を使用し、FYH が独自の技術開発によって完成した耐食セラミック球を組み込んだ、Y7 タイプが採用されます。	フィルム製造ライン 薬液中
	水中・純水・ 高温度	Y8	Y8	スーパーエンブラ	FYH-SN 耐食窒化ケイ素セラミックス	フッ素樹脂	-	-	-	-	液中に金属摩耗粉や錆、金属イオンなどが溶出することを嫌う場所には、内外輪にスーパーエンブラ PEEK 材を使用し、耐食セラミック球を組み込んだ Y8 タイプが採用されています。	シリコンウエハー 製造ライン 超純水中
クリーン	常温～中温	Y2	D9K6S6Y2	マルテンサイト系 ステンレス鋼	FYH-SN 窒化ケイ素セラミックス	ステンレス 波型リテーナ	フッ素系グリス	フッ素ゴム	オーステナイト系 ステンレス鋼	鋳鉄（耐熱塗装）又は ステンレス鋼	クリーン度を要求される場所で使用される軸受はグリス量が制限され、又高温では発塵量が従来軸受より大幅に減少するセラボール軸受が採用される。	IC 製造関連機器
	高温	Y3	S6Y3	マルテンサイト系 ステンレス鋼	FYH-SN 窒化ケイ素セラミックス	自己潤滑材	グラファイト	-	オーステナイト系 ステンレス鋼	鋳鉄（耐熱塗装）又は ステンレス鋼	ただし、高温軸受は、固体潤滑タイプとなるので、発塵対策が必要かと思われる。	

*使用環境に該当しない場合又は、仕様の変更をご希望の際は、選定シートにご記入の上ご相談ください。軸受仕様については、当社都合により予告なしに変更する場合があります。

セラボール軸受（ユニット用軸受タイプ）製作型番一覧表



UCタイプ



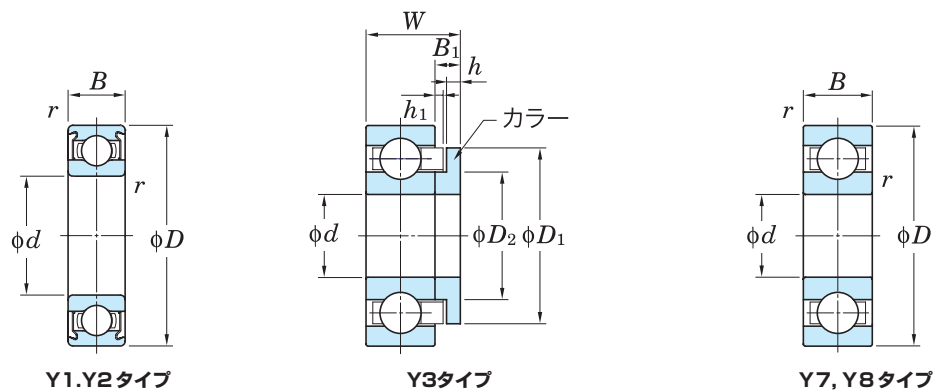
SUタイプ

軸受型番	軸径 <i>d</i>	寸法 (mm)									製作範囲			
		<i>D</i>	<i>C</i>	<i>B</i>	<i>S</i>	<i>S</i> ₁	<i>r</i>	<i>C</i> _a	<i>S</i> ₂	<i>G</i>	Y1	Y2	Y3	Y7
SU08	8	22	7	12	3.5	8.5	0.3	—	2.8	M3×0.35	◎			
SU000	10	26	8	15	5	10	0.3	—	3	M3×0.35	◎	◎		
SU001	12	28	8	15	5	10	0.3	—	3	M3×0.35	◎	◎		
UC201X	12	40	13	27.4	11.5	15.9	1	3	4	M5×0.5		◎	◎	
UC201	12	47	16	31	12.7	18.3	1	4	5	M6×0.75	◎			
SU002	15	32	9	16.5	5.5	11	0.3	—	3.3	M4×0.5	◎	◎		
UC202X	15	40	13	27.4	11.5	15.9	1	3	4	M5×0.5		◎	◎	
UC202	15	47	16	31	12.7	18.3	1	4	5	M6×0.75	◎			
SU003	17	35	10	17.5	6	11.5	0.3	—	3.3	M4×0.5	◎	◎		
UC203X	17	40	13	27.4	11.5	15.9	1	3	4	M5×0.5		◎	◎	
UC203	17	47	16	31	12.7	18.3	1	4	5	M6×0.75	◎			
SU004	20	42	12	21	7	14	0.6	—	4	M5×0.5	◎	◎		
UC204	20	47	16	31	12.7	18.3	1.5	4	5	M6×0.75	◎	◎	◎	◎
SU005	25	47	12	22	7	15	0.6	—	4.5	M5×0.5	◎	◎		
UC205	25	52	17	34	14.3	19.7	1.5	3.5	5.5	M6×0.75	◎	◎	◎	◎
SU006	30	55	13	24.5	7.5	17	1	—	5.5	M5×0.5	◎	◎		
UC206	30	62	19	38.1	15.9	22.2	1.5	4.5	6	M6×0.75	◎	◎	◎	◎
UC207	35	72	20	42.9	17.5	25.4	2	4.5	6.5	M8×1	◎	◎	◎	
UC208	40	80	21	49.2	19	30.2	2	4.5	8	M8×1	◎	◎	◎	◎
UC209	45	85	22	49.2	19	30.2	2	5	8	M8×1	◎	◎	◎	
UC210	50	90	24	51.6	19	32.6	2	6	9	M10×1.25	◎	◎	◎	
UC211	55	100	25	55.6	22.2	33.4	2.5	5.5	9	M10×1.25	◎	*	*	
UC212	60	110	27	65.1	25.4	39.7	2.5	6	10.5	M10×1.25	◎	◎	◎	
UC213	65	120	28	65.1	25.4	39.7	2.5	6.5	12	M12×1.5	◎			
UC214	70	125	30	74.6	30.2	44.4	2.5	6	12	M12×1.5	◎			
UC215	75	130	32	77.8	33.3	44.5	2.5	7	12	M12×1.5	◎			
UC216	80	140	33	82.6	33.3	49.3	3	7.5	14	M12×1.5	◎			
UC217	85	150	35	85.7	34.1	51.6	3	7.5	14	M12×1.5	◎			
UC218	90	160	38	96	39.7	56.3	3	8	15	M12×1.5	◎			

◎印は、通常在庫品。 *印はご相談下さい。

軸受箱の選定につきましては、別紙カタログ、転がり軸受ユニット及びステンレスシリーズを参照ください。

セラボール軸受（深溝玉軸受タイプ）製作型番一覧表



Y1, Y2タイプ

Y3タイプ

Y7, Y8タイプ

軸受型番	軸径 d	寸法 (mm)									製作範囲				
		D	B	r	h_1	D_1	D_2	h	B_1	W	Y1	Y2	Y3	Y7	Y8
608	8	22	7	0.3	1.18	17.7	12.1	3.0	4.6	11.6	*	◎	◎	*	*
6000	10	26	8	0.3	1.58	20.6	14.2	3.0	5.0	13.0	*	◎	◎	*	◎
6200	10	30	9	0.6	1.08	23.0	17.6	3.0	4.5	13.5	*	◎	◎	*	*
6001	12	28	8	0.3	1.58	23.3	17.2	3.0	5.1	13.1	*	◎	◎	*	◎
6201	12	32	10	0.6	1.18	25.5	18.5	3.0	4.7	14.7	*	◎	◎	*	*
6002	15	32	9	0.3	1.28	26.0	20.2	3.0	4.8	13.8	*	◎	◎	*	◎
6202	15	35	11	0.6	0.68	28.5	21.7	3.0	4.2	15.2	*	◎	◎	*	*
6003	17	35	10	0.3	0.78	29.0	23.5	3.0	4.3	14.3	*	◎	◎	*	◎
6203	17	40	12	0.6	1.07	32.6	24.9	3.0	4.6	16.6	*	◎	◎	*	*
6004	20	42	12	0.6	0.98	34.8	27.6	3.0	4.5	16.5	*	◎	◎	◎	◎
6204	20	47	14	1	0.37	39.0	29.5	3.0	3.9	17.9	*	◎	◎	◎	*
6005	25	47	12	0.6	0.88	39.5	31.7	3.0	4.5	16.5	*	◎	◎	◎	◎
6205	25	52	15	1	0.37	43.6	34.0	3.0	4.0	19.0	*	◎	◎	◎	*
6006	30	55	13	1	1.27	46.0	38.0	4.0	5.9	18.9	*	◎	◎	◎	*
6206	30	62	16	1	0.96	52.0	40.7	4.0	5.6	21.6	*	◎	◎	◎	*
6007	35	62	14	1	1.67	53.2	44.0	4.0	6.3	20.3	*	◎	◎	*	◎
6207	35	72	17	1.1	1.76	60.7	47.6	4.0	6.4	23.4	*	◎	◎	◎	*
6008	40	68	15	1	1.27	58.8	49.2	4.0	5.9	20.9	*	◎	◎	*	*
6208	40	80	18	1.1	2.15	66.8	52.9	4.0	6.8	24.8	*	◎	◎	◎	*
6009	45	75	16	1	1.57	64.5	54.5	4.0	6.3	22.3	*	◎	◎		*
6209	45	85	19	1.1	2.55	71.0	56.5	4.0	7.3	26.3	*	◎	◎		*
6010	50	80	16	1	1.27	58.8	49.2	4.0	5.9	21.9	*	◎	◎		*
6210	50	90	20	1.1	2.15	66.8	52.9	4.0	6.8	26.8	*	◎	◎		*
6211	55	100	21	1.5	3.34	86.5	70.4	4.0	8.2	29.2	*	◎	◎		
6212	60	110	22	1.5	6.64	95.0	77.7	4.0	11.5	33.5	*	*	*		

◎印は、通常在庫品。 *印はご相談下さい。

6300, 6800, 6900, 600, 620 系及びスラスト軸受等、上記型番以外につきましては、ご相談ください。

また、各部寸法は予告無しに変更する場合がありますので、ご検討の際には、一度ご確認願います。

カラー（Y3タイプ付属品）は、参考寸法です。

特殊環境用軸受シリーズ セラボール軸受 選定シート

*セラボール軸受のご検討・お見積にあたっては本票をご活用(COPY・FAXなど)下さい。



貴社名	お電話
ご所属	FAX
ご担当名	E-MAIL
担当販売店名	お電話
ご担当名	FAX

使用機械	新設計 補修用	
軸受型番と仕様	現在ご使用中あるいはご計画中のものをご記入下さい。	ご予定数量 個
現状の問題点 (複数回答可)	高温 腐食 高速 軽トルク 低発塵 真空 絶縁 非磁性 他()	特記事項等
	現在の軸受寿命: 程度	
	現在の給油間隔:	
今後の要求点 (複数回答可)	寿命延長 無給油化 高温化 高速化 軽トルク化 他()	
使用条件	回転数 rpm	温度(常用) °C
	荷重 kgf	温度(max) °C
その他雰囲気	水 水蒸気 腐食液 腐食ガス 埃や粉体 他()	

日本ピローブロック株式会社

本社

〒587-0022 大阪府堺市美原区平尾2306
TEL:072-361-3750 072-361-3752(営業) FAX:072-361-4173

東京支店

〒140-0012 東京都品川区勝島1-3-49 寶組勝島ビル5階
TEL: 03-5767-7270 FAX: 03-5767-7280

名古屋支店

〒456-0052 愛知県名古屋市熱田区二番2-1-2
TEL:052-652-1211 FAX:052-652-0744

札幌営業所 TEL:011-241-3896 FAX:011-241-3897

九州営業所 TEL:092-626-5500 FAX:092-626-5506

福山営業所 TEL:084-921-1710 FAX:084-923-2407

技術打ち合わせ 日本ピローブロック株式会社

ハイブリッド軸受チーム

技術営業グループ

〒649-6531 和歌山県紀の川市粉河659 〒587-0022 大阪府堺市美原区平尾2306
TEL:0736-73-7052 FAX:0736-73-7071 TEL:072-361-3752 FAX:072-361-4173

代理店

fyhbearings.com

無断転載を禁ずる