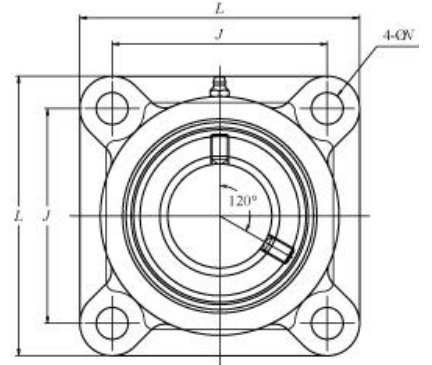
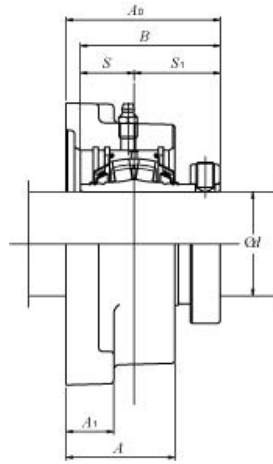




XS4F410-31



zs2p41

仕様		
軸受箱呼び番号	4F410	
軸受呼び番号	XS410-31	
軸径	1-15/16 in	
取付ボルトの呼び	M12	1/2 in
軸との固定方法	ねじ止め固定輪付き (片側)	
適用グリースニップル	A-NPT1/8	
寸法		
L	135 mm	5-5/16 in
A	55 mm	2-5/32 in
J	103.2 mm	4-1/16 in
N	14 mm	35/64 in
A1	19 mm	3/4 in
A0	80.2 mm	3-5/32 in
B	72.2 mm	2.843 in
S	25.4 mm	1.000 in
S1	46.8 mm	1.843 in
基本定格荷重		
Cr	96.4 kN	21683 lbf
C0r	116.9 kN	26306 lbf